



高压均质机 Rannie 132T /Gaulin 132T

说明

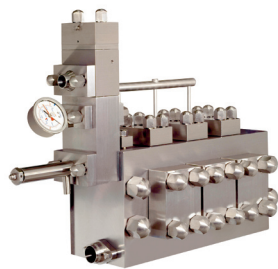
Rannie 132T/Gaulin 132T 均质机，由一个可拆卸的三缸往复式容积泵构成，配备了一套专用均质阀：单级液压驱动机构。作为高压泵，这部分装配有安全阀。



Rannie 三片式
阀室

Rannie 132T/Gaulin 132T 均质机使用了可持续工作的减速电力端，能够有效的减小振动和噪音。便于维护的液压驱动系统，方便加注润滑油及维护其辅助系统，减少了维护时间及费用。

流体终端可以选择三片式阀室(Rannie)或一体式阀室(Gaulin) (球型阀和提升阀)，标准的均质机配置为一套司太立硬质合金 XFD 均质阀。



Gaulin 一体
式设计

Rannie /Gaulin 132T 均质机的设计特征是使日常维护简化。活塞，活塞密封，泵阀，阀座和密封件可以根据您的用途选择，APV 工程师乐于为您提供帮助，优化您特殊用途的配置。

标准选项

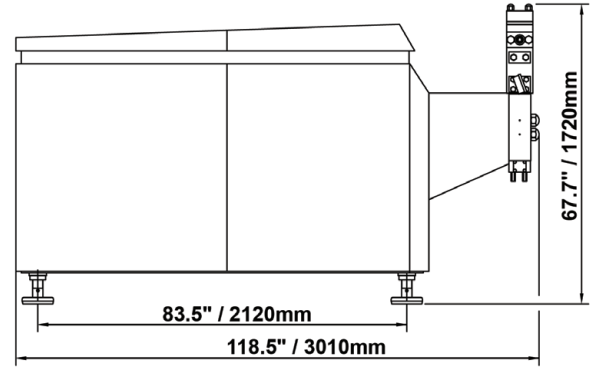
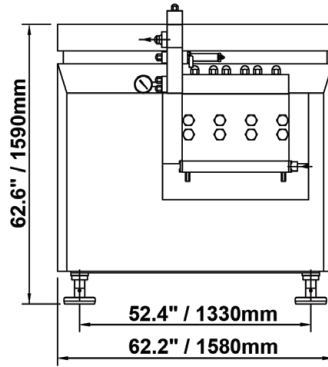
- 两级手轮
- 单级液压阀驱动 (HVA)
- 双级液压阀驱动 (HVA)
- 单级自动液压系统 (AHS)
- 双级液压自动系统 (AHS)
- 进出口脉动阻尼器
- 无菌汽缸设计
- 抗干扰显示的电子压力变送器
- 高压出料口
- 进料压力表
- 活塞润滑控制密封
- 超微间隙阀
- 碳化钨均质阀
- 一致的活塞密封和陶瓷活塞 (仅有 Rannie 阀室有)
- 外加冷却风扇/主电机
- 电机启动装置
- 不锈钢控制柜
- 恒温器 / 油温

特殊选项

- 耐酸汽缸 (仅有 Gaulin 阀室有)
- 装配 U 或 V 型环的陶瓷活塞
- 防爆设计
- 电解抛光
- 耐高温设计
- 冷却水电磁阀开关

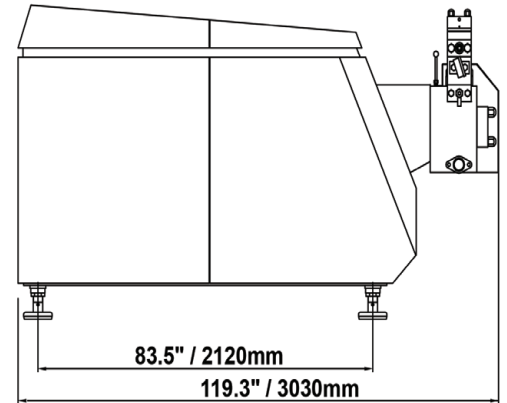
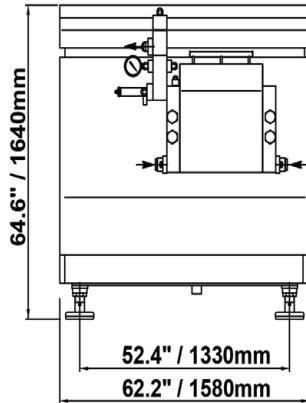
Rannie /三片式阀室 球形与提升式单向阀

Type	US max. cap./max. press.		Metric max.cap./max. press.	
	GPH	PSI	LPH	BAR
85.140	5810	2900	22000	200
75.140	4490	3625	17000	250
70.140	3910	4300	15000	300
60.140	2905	5800	11000	400
50.140	1980	8700	7500	600
42.140	1350	11600	5100	800
38.140	1060	14500	4000	1000



Gaulin /一体式阀室

Type	US max. cap./max. press.		Metric max.cap./max. press.	
	GPH	PSI	LPH	BAR
Poppet type valves				
3.0	5150	3000	19500	210
4.3	3435	4300	15000	300
5.8	2905	5800	11000	400
Ball type valves				
3.0	5020	3000	19000	210
4.3	3300	4300	12500	300
5.8	2775	5800	10500	400
8.7	1950	8700	7400	600



规格尺寸/ (单级均质阀)

Dimensions packed in a crate LxWxH (in.)	Dimensions packed in a crate LxWxH (cm)	Cubic measure m ³	Gross weight in a crate, incl. motor
124.4 x 82.2 x 77.2	311 x 178 x 193	10.7	11,244 lb. / 5,100 kg

SPX[®]

 汉默泰克 (北京) 流体技术有限公司
HOMOTECH (BEIJING) FLOWTECHNOLOGY CO.,LTD

Add : 北京市丰台区南三环西路16号

搜宝商务中心2号楼1811室

邮编 : 100068

Web : www.hmtflow.com

联系方式

Tel: 010-5703 0055

Fax: 010-5703 0055

E-mail : leo.yan@hmtflow.com

Mobile: 15810181051 (颜经理)